



„Amanecer Solar CAP“ in Chile – mit Bender überwacht

## Die größte Photovoltaik-Anlage in Lateinamerika

**Die Atacama-Wüste**, eine der trockensten Landschaften der Erde, erstreckt sich rund 1.200 km entlang der Pazifikküste Südamerikas. Dort gibt es Orte, an denen jahrzehntelang kein Regen registriert wurde. Dadurch bleiben große Bereiche der Küstenwüste völlig unbesiedelt. Nur die großen Bestände von Lithium, Kupfer, Silber, Gold und Platin führten zu Industriensiedelungen, die die heutige Wirtschaftsgrundlage Chiles bilden.

**Der bedeutendste Produzent** von Eisenerz und Pellets an der amerikanischen Pazifikküste und größter Stahlproduzent Chiles ist die CAP-Gruppe.

Um die Stromversorgung ihrer neuen Anlage „Cerro Negro Norte“, ein Berg-Tagebau 42 km östlich der Stadt Caldera, sicherzustellen, plante die CAP-Gruppe die Errichtung eines der größten Photovoltaik-Kraftwerke von Lateinamerika in Copiapó im Herzen der Atacama-Wüste. Als Partner für dieses Vorhaben wählte sie das nordamerikanische Unternehmen SunEdison.

SunEdison ist Weltmarktführer auf dem Gebiet der Photovoltaik- und Halbleitertechnologie sowie einer der größten Anbieter innovativer Solarenergie-Lösungen. Mit der Entwicklung, Finanzierung, dem Betrieb und der Überwachung von Solaranlagen in mehr als 35 Ländern auf fünf Kontinenten betreibt SunEdison über 1.000 Photovoltaik-Kraftwerke mit einer Gesamtleistung von 5 GW (Stand 31. Juli 2015).

Der in Chile entstandene Solarpark „Amanecer Solar CAP“, mit mehr als 310.000 Photovoltaik-Modulen verteilt auf einer Fläche von 250 Hektar, wurde in nur sechs Monaten erstellt und im Mai 2014 in Betrieb genommen. Die erzeugte Energie wird in das größte Verbundnetz Chiles, dem SIC (Sistema Interconectado Central) eingespeist.



Mit einer Investition von 250 Millionen US\$ und einer installierten Leistung von 100 MWp erzeugt das PV-Kraftwerk jährlich 370 GWh an sauberer Energie und vermeidet damit einen CO<sub>2</sub>-Ausstoß von ca. 135.000 Tonnen – genug Energie, um 125.000 Haushalte jedes Jahr zu versorgen. Die erzeugte Energie entspricht zudem etwa 15 % des Jahresverbrauchs der CAP-Gruppe. Gleichzeitig bedeutet es für die Unternehmensgruppe eine Einsparung von mehr als 71 Millionen Liter Kraftstoff, die ohne diese Anlage für die Erzeugung elektrischer Energie benötigt würden.



Diese große Photovoltaik-Anlage wurde mit einer Funktionserdung am Minus-Pol der PV-Batterie gegen Erde errichtet. Funktionserdung wird bevorzugt, wenn eine Degradation der PV-Module durch den sogenannten PID-Effekt<sup>1)</sup> vermieden werden soll. Die Funktionserdung wird mit einem GFDI realisiert – einem Schalter, der bei einem Überstrom durch einen ersten Fehler diese Funktionserdung unterbricht und die PV-Batterie anschließend ungeerdet betreibt. In der Vergangenheit kam es bei großen, funktionsgerdet betriebenen PV-Batterien trotz GFDI-Einsatz gehäuft zu Bränden. Daher fordert die Norm NEC 2014 im Abschnitt 690.5 „Ground-Fault Protection“ nun verpflichtend eine Isolationsüberwachung im DC Teil der PV-Anlage (PV-Batterie).

Die Isolationsüberwachung erfolgt periodisch immer dann, wenn die Funktionserdung durch den GFDI nicht vorhanden ist. Häufig wird diese Isolationsüberwachung morgens vor dem Hochfahren des PV-Systems durchgeführt.

*(Siehe auch: Rebekah Hren, Brian Mehalic: Understanding the NEC 2014 and Its Impact on PV Systems: Page 3 of 12, Section 690.5 "Ground-Fault Protection". In SolarPro magazine Issue 7.3, Apr/May '14)*

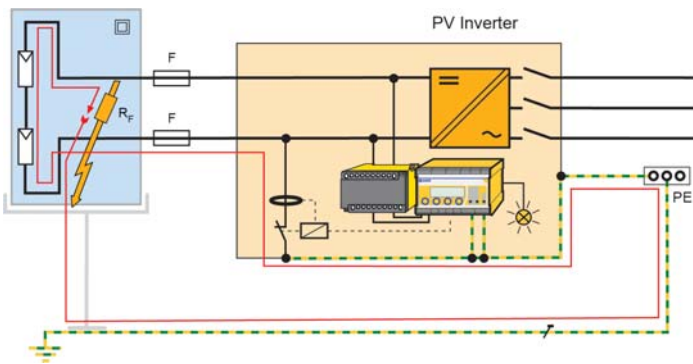


<sup>1)</sup> PID (engl.: Potential Induced Degradation) bedeutet auf Deutsch spannungsinduzierte Degradation und ist ein Effekt, der PV-Module betrifft und zu schleichenden Leistungseinbußen, die über Jahre hinweg zunehmen



Abb. 1

Abschnitt Section 690.5 „Ground-Fault Protection“



Um den Isolationswiderstand von PV-Anlagen im Leistungsbereich von AC, AC/DC 0...793 V bzw. DC 0...1100 V überwachen zu können, finden Isolationsüberwachungsgeräte ISOMETER® der Serie isoPV von Bender ihren Einsatz. So wurde im Solarpark „Amanecer Solar CAP“ das isoPV-3 mit Ankoppelgerät AGH-PV3 eingesetzt. Durch das speziell für langsame Spannungsschwankungen angepasste Messverfahren eignet es sich hervorragend für die Anforderungen moderner PV-Anlagen.

Durch die extrem großen räumlichen Ausdehnungen von „Amanecer Solar CAP“ und die EMV-Entstörmaßnahmen sind Ableitkapazitäten bis zu 2000  $\mu\text{F}$  gegen Erde zu erwarten, die vom isoPV-3 durch automatische Anpassung zur Optimierung der Messzeit berücksichtigt werden. Außerdem wird das Isolationsüberwachungsgerät insbesondere den hier geforderten Spannungsbereichen und dem gleichzeitig niedrigen Isolationsniveau gerecht.

Ein weiteres Plus, die Serie isoPV3 ist nach UL508 und UL1998 zugelassen und entspricht somit auch den hohen US-amerikanischen Anforderungen. ■

*Thomas Nuño, Bender Iberia*

## INFO

**In der Anlage** wurden insgesamt 107 ISOMETER® isoPV-3 mit AGH-PV3 eingesetzt, jeweils eines pro Umrichter. Diese gewährleisten nicht nur die Kontinuität der Energieerzeugung, sondern auch den Schutz von Personen und der Anlage.